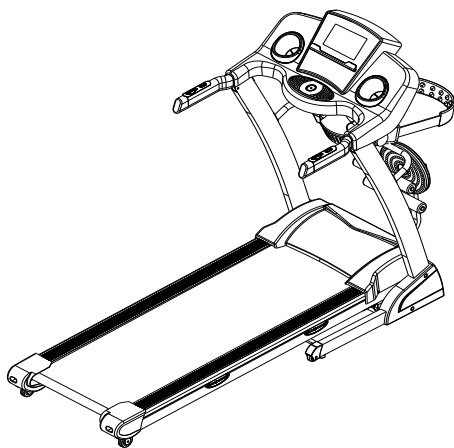


# NORDIC®

## Nordic 1200T Norsk brukerveiledning





# INNHOOLD

Viktige forholdsregler	3
Tekniske parametre	4
Produktoversikt	4
Montering	5
Folding	7
Jording	8
Drift	9
Oppstart	14
Sikkerhetsøvelser	15
Oppvarming	16
Vedlikehold	17
Justering av løpebånd	18
Oversiktsdiagram	19
Deleliste	20
Feilkoder	22
Service	23

## **VIKTIGE FORHOLDSREGLER**

### **ADVARSEL:**

**Før du påbegynner et treningsprogram, bør du snakke med legen din. Dette er spesielt viktig dersom du er over 35 år gammel eller har kjente helseproblemer.**

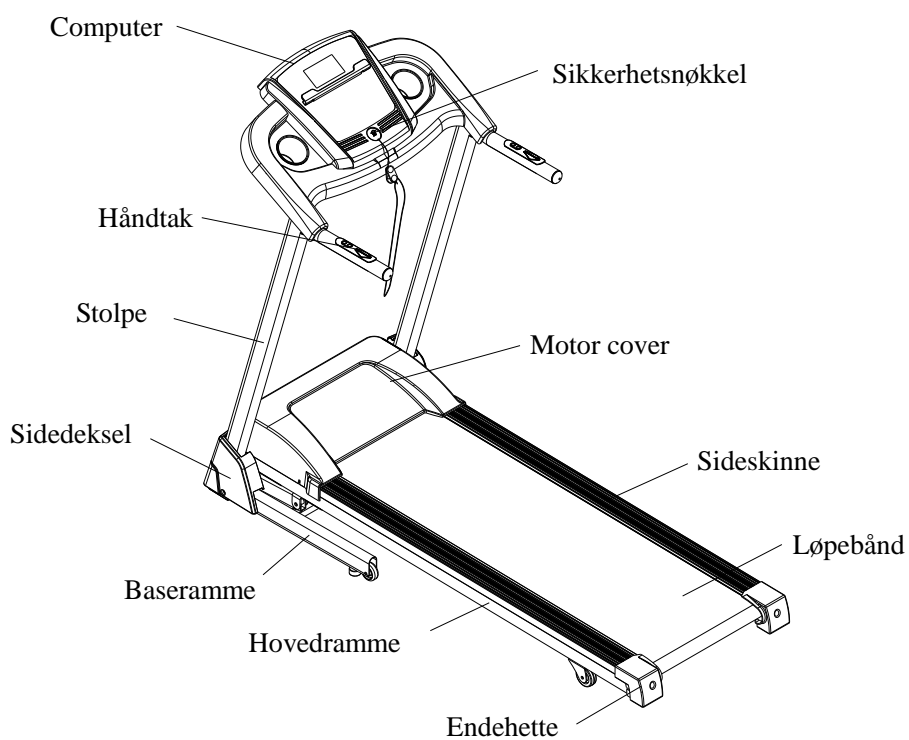
**Ikke skru på apparatet før det er ferdig montert.**

1. Fest sikkerhetsnøkkelen til treningstøyet ditt hver gang du benytter deg av apparatet.
2. Ikke før fremmede objekter inn i apparatet.
3. Plasser apparatet på et jevnt underlag. Ikke plasser det på tykke tepper da dette kan ha negative konsekvenser for å ventilasjonssystemet. Ikke plasser apparatet nær vann eller utendørs.
4. Stå på fotskinnene når du skrur på apparatet — Stig på løpebåndet først når det er i gang.
5. Ikle deg passende treningstøy når du skal benytte seg av apparatet. Ikke kle deg i løstsittende tøy da dette kan vikle seg inn i apparatets bevegelige deler. Bruk alltid rene joggesko.
6. Barn under 12 år og kjæledyr bør ikke ha tilgang til apparatet.
7. Vent med å trene til det har gått minst 40 minutter siden forrige måltid.
8. Apparatet er utviklet for voksne. Barn bør ikke benytte seg av apparatet uten tilsyn.
9. Før du har gjort deg kjent med tredemøllen, bør du holde tak i håndtakene mens du går eller løper på den.
10. Dersom strømledningen blir skadet, kontakt din forhandler eller service. Kontaktinformasjon til servicesentret finner du på siste side.
11. Når apparatet ikke er i bruk bør det skrur av, sikkerhetsnøkkelen bør fjernes, og strømledningen kobles fra.
12. Dette apparatet er kun utviklet for hjemmebruk.
13. Maks brukervekt er 110 kg.
14. Overtrening kan virke mot sin hensikt, og kan føre til skader.
15. Når apparatet ikke er i bruk bør du skru det av, fjerne sikkerhetsnøkkelen og koble fra strømledningen.

## TEKNISKE PARAMETRE

Spenning : 220V	Driftstemperatur: 0-40 °C
Hastighetsskala: 0.8-12 km/t	Stigningsskala: Tre nivåer, motorisert stigning
Maks brukervekt: 110kg	Distanseskala: 0.00-99.9 km
Kaloriskala: 000-999	Tidsskala: 00: 00-99: 59 (min : sek)
Pulsskala: 50-200 (tid/min)	Løpeoverflate: 400x1200 mm
Produktstørrelse: 1580*700*1310mm	Størrelse foldet: 850*700*1420 mm

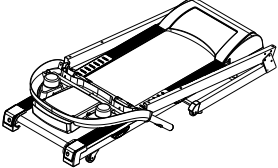
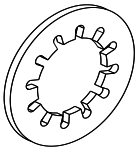
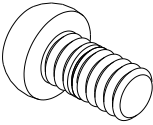
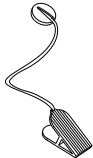
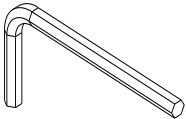
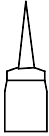
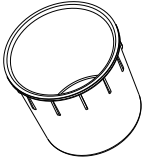
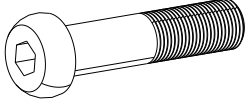

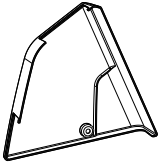
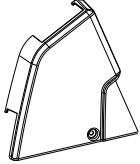
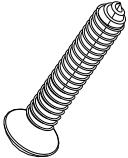
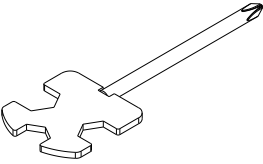
## PRODUKTOVERSIKT



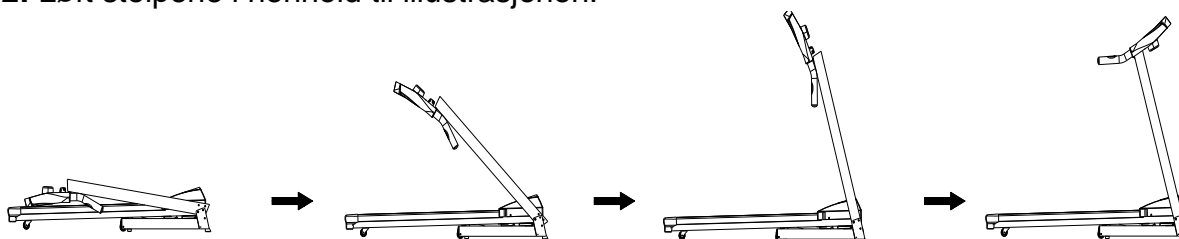
## MONTERING

Følgende deler vil være å finne i pakningen:

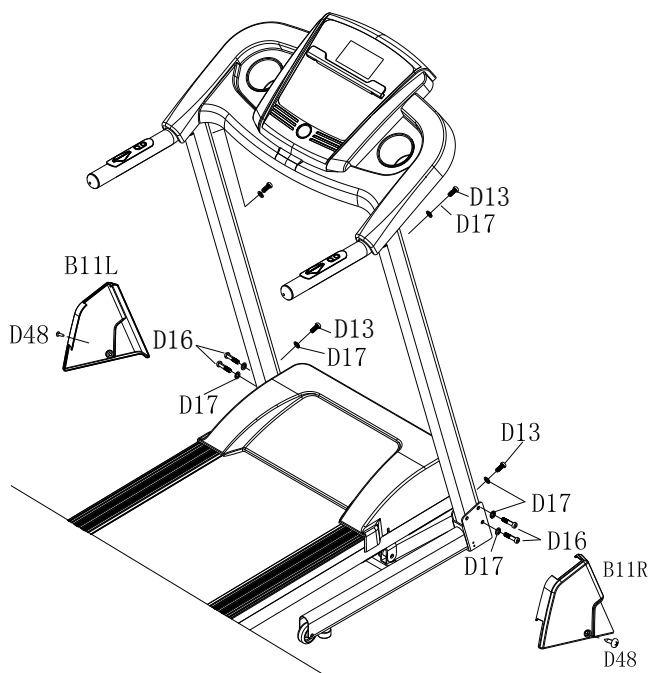
**STEG 1:** Ta ut alle delene av pakningen og forsikre deg om at du har fått med alt.

<p>Hovedramme, 1stk</p> 	<p>D17 Indre stjernesiver, M8, 8stk</p> 	<p>D13 Runde sekskantede bolter, M8*15, 4stk</p> 	<p>C13 Sikkerhetsnøkkel, 1stk</p> 
<p>D3 Unbrakonøkkel, 5mm, 1stk</p> 	<p>B18 Silikonolje, 1 stk</p> 	<p>B49 Flaskeholder, 2stk</p> 	<p>D16 Rund sekskantet bolt, M8*45, 4stk</p> 
<p>C19 Lydkable, 1 stk</p> 	<p>B11L Venstre sidedeksel, 1stk</p> 	<p>B11R Høyre sidedeksel, 1stk</p> 	<p>D48 stjernebolt med skive, ST4.2*19, 2 stk</p> 
<p>D1 skrutrekker, 1stk</p> 			

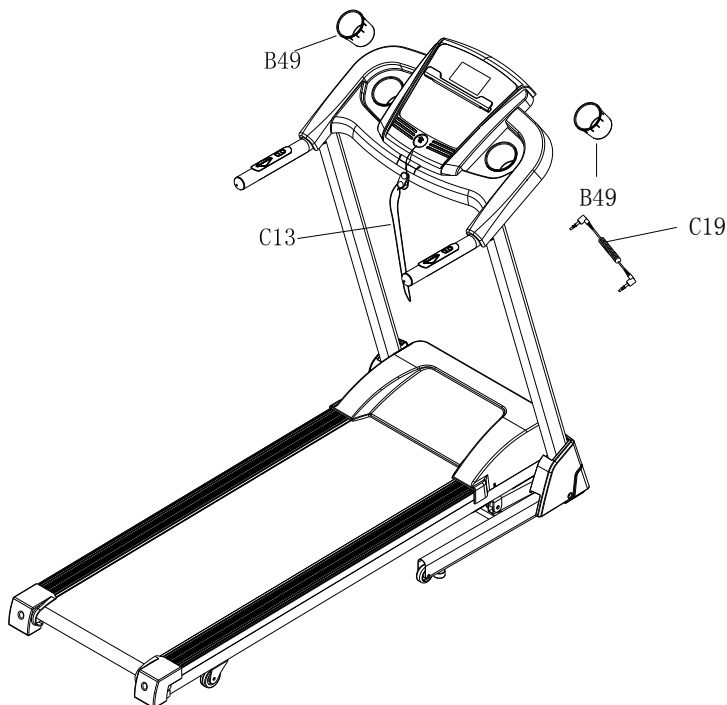
**STEG 2:** Løft stolpene i henhold til illustrasjonen.



**STEG 3:** Fest nedre ramme med M8\*45 bolt (D16), M8\*15 (D13) og indre stjerneske (D17). Fest deretter konsollrammen med M8\*15 (D13) og indre stjerneske (D17). Fest venstre og høyre sidedekslar (B11L/R) med stjernebolter og ST4.2\*19 skive (D48).



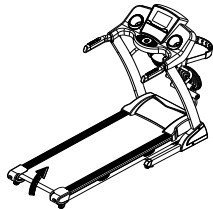
**STEG 4:** Montér flaskeholderen (B49) og koble til sikkerhetsnøkkelen (C13) og lydkaabelen (C19).



**STEG 5:** Sjekk at løpebåndet virker som det skal ved å sette det til å bevege seg i 3 km/t.

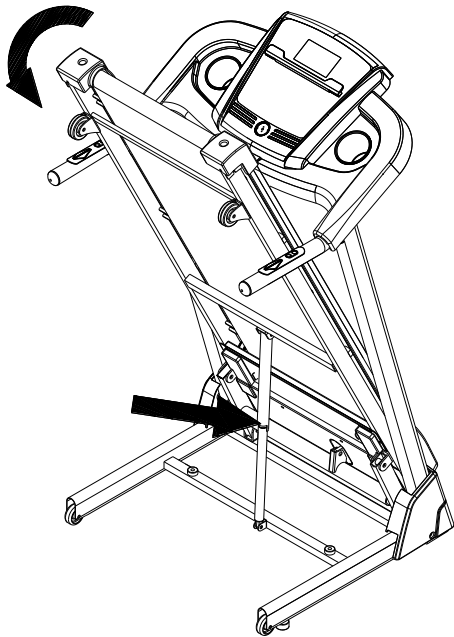
## FOLDING

## Grounding Methods



### HVORDAN FOLDE SAMMEN

Løft rammen opp til sikkerhetslåsen klikker på plass.



### HVORDAN FOLDE UT

Dytt sikkerhetshylsen lett med foten din, og dra rammen forsiktig ned.



## JORDING

Apparatet må være jordet. Dersom det skulle bryte sammen, vil jording av apparatet sørge for at at elektrisiteten vil finne den banen med minst motstand, og dermed redusere faren for å gi brukeren elektrisk støt.

Apparatet er utstyrt med en strømledning som har en jordingsfører, og en jordingsplugg.

Merk: Dersom du er usikker på om jordingsføreren er koblet riktig, bør du ta kontakt med en kvalifisert elektriker eller en servicerepresentant.

# DRIFT

## 1.1. KONSOLL



## FUNKSJONER

### 1. START

Computeren teller ned fra fem sekunder før den starter et vanlig program.

### 2. PROGRAM

Velg mellom 12 programmer, ett fettforbrenningsprogram og tre nedtellingsprogrammer.

### 3. SIKKERHETSNØKKEL

Dersom du fjerner sikkerhetslåsen under bruk, vil skjermen blankes ut, computeren vil lydindikere og løpebåndet vil stanse. Koble til sikkerhetslåsen igjen for å starte på nytt.

### 4. KNAPPER

#### START/STOP:

**START:** Når tredemøllen er i pausemodus, trykk denne knappen for å starte. Hastigheten vil være 0.8.

**STOP:** Når tredemøllen er i bevegelse, trykk denne knappen for å stanse løpebåndet.

### PROGRAM:

Når tredemøllen er i pausemodus, trykk denne knappen for å velge mellom programmer (P1 - 12) og manuell modus. Den laveste hastigheten i manuell modus er 0.8, mens den høyeste hastigheten er 12. Laveste stigningsinnstilling er 0, mens den høyeste innstillingen er 12.

### MODE:

I pausemodus, trykk denne knappen for å velge mellom nedtellingsfunksjonene H1, H2 og H3. H1-modusen vil telle ned tid; H2-modusen vil telle ned distanse; og H3 vil telle ned kalorier. Trykk SPEED+/- eller INCLINE+/- for å justere verdiene. Trykk deretter START for å påbegynne programmet.

### SPEED+/-:

Denne knappen justerer hastighet med 0,1 km/t pr steg. Hold knappen inne i mer enn to sekunder for å øke/ redusere hastigheten raskere.

### INCLINE+/-:

Denne knappen justerer stigningen med ett trinn pr steg. Hold knappen inne i mer enn to sekunder for å heve/senke rammen raskere.

### Hastighetsknapper:

Trykk enten 4, 6, 8, 10 eller 12 km/t for å gå direkte til disse hastighetene.

### Stigningsknapper:

Trykk enten 4, 6, 8, 10 eller 12 for å gå direkte til denne stigningen.

## 5. SKJERM

### 1. TIME (tid):

Viser enten tiden du har trent eller tiden du har igjen å trene, avhengig av program.

### 2. SPEED (hastighet):

Viser løpebåndets hastighet.

### 3. INCLINE (stigning):

Viser rammens stigning.

### 4. PULSE (pulsleser):

Leser av pulsen din.

### 5. DISTANCE (distanse):

Viser enten distansen du har beveget deg eller distansen du har igjen å bevege deg, avhengig av program.

### 6. CALORIES (kalorier):

Viser omtrentlig hvor mange kalorier du har forbrent, eller hvor mange kalorier du har igjen å forbrenne før du når målverdien din.

### 7. SPEED DIAGRAM (hastighetsdiagram):

Viser et diagram over hastigheten din.

### 8. Informasjonsskjermens skalaer:

TIME (tid)	0:00 – 99.59 minutter
DISTANCE (distanse)	0.0 – 99.9 km
CALORIES (kalorier)	0.0 – 999 C
SPEED (hastighet)	0.8 – 12 km/t
PULSE (puls)	50 – 200 BPM

## 6. Pulsfunksjon

Mens tredemøllen er i gang, griper du rundt håndpulssensorene i ca 5 sekunder. Skjermen vil så vise deg pulsen din. Skalaen er på 50 til 200 BPM, og skjermen vil vise et hjerte-ikon når pulsen avleses. Denne verdien er kun omtrentlig, og er ikke å regnes som medisinsk data.

7. Programoversikt  
Hvert program har ti seksjoner.

PROG	TID	TOTALTID / 16 = SEGMENTTID									
		1	2	3	4	5	6	7	8	9	10
P1	HASTIGHET	3	3	6	5	5	4	4	4	4	3
	STIGNING	0	3	3	3	4	4	4	1	1	0
P2	HASTIGHET	3	3	4	4	5	5	5	6	6	4
	STIGNING	2	2	2	3	3	3	3	4	4	2
P3	HASTIGHET	2	4	6	8	7	8	6	2	3	2
	STIGNING	3	5	4	4	3	4	4	3	4	2
P4	HASTIGHET	3	3	5	6	7	6	5	4	3	3
	STIGNING	0	3	3	2	2	5	5	3	3	2
P5	HASTIGHET	3	6	6	6	8	7	7	5	5	4
	STIGNING	3	5	3	4	2	3	4	2	3	2
P6	HASTIGHET	2	6	5	4	8	7	5	3	3	2
	STIGNING	3	4	5	6	3	5	5	6	4	3
P7	HASTIGHET	2	9	9	7	7	6	5	3	2	2
	STIGNING	0	3	3	3	4	4	4	1	1	0
P8	HASTIGHET	2	4	4	4	5	6	8	8	6	2
	STIGNING	1	1	4	4	4	5	5	4	3	2
P9	HASTIGHET	2	4	5	5	6	5	6	3	3	2
	STIGNING	3	5	3	4	2	3	4	2	3	2
P10	HASTIGHET	2	5	7	5	8	6	5	2	4	3
	STIGNING	1	5	6	8	12	9	10	9	5	3
P11	HASTIGHET	2	5	6	7	8	9	10	5	3	2
	STIGNING	3	5	6	8	6	5	8	7	5	2
P12	HASTIGHET	2	3	5	6	8	6	9	6	5	3
	STIGNING	5	7	5	8	6	5	9	10	6	2

8. Parametre for nedtellingsfunksjoner

Standardverdi for nedtelling av tid: 30:00 minutter  
Innstillingsskala: 5:00 – 99:00 minutter

Standardverdi for nedtelling av distanse: 0.8 km  
Innstillingsskala: 0.5 – 99.9 km

Standardverdi for nedtelling av kalorier: 50 therm  
Innstillingsskala: 10 – 990 therm

## 9. Kroppsfettfunksjonen

Før du starter treningsøkten, trykk PROGRAM til du når kroppsfettfunksjonen (FAT). Trykk MODE og skriv inn informasjon for kjønn (F1), alder (F2), Høyde (F3) og vekt (F4). Trykk SPEED+/- for å skrive inn verdier. Dersom du trykker MODE til F5, og griper rundt håndpulsensorene, vil computeren regne ut din BMI, som vurderer din vekt i forhold til din høyde.

Det ideelle BMI-resultatet er mellom 20 og 25. Dersom karakteren er under 20, så indikerer det at brukeren er undervektig. Dersom karakteren er mellom 25 og 29 så indikerer det at brukeren er overvektig, og dersom karakteren er over 30, så indikerer det at brukeren er sterkt overvektig. Denne informasjonen er kun ment som en referanse, og er ikke å regnes som medisinsk data.

### SKALAER:

01 – SEX (kjønn):            01 (mann) 02 (kvinne)

02 – AGE (alder):            10 – 99

03 – HEIGHT (høyde):      100 – 200

04 – WEIGHT (vekt):        20 – 150

05 – FAT (BMI):

≤ 19    Undervektig

= 20 – 25    Ideell vekt i forhold til høyde

= 26 – 29    Overvektig

≥ 30    Sterkt overvektig

## 10. Annet

Når nedtellingsfunksjonene når 0, og beskjeden END vises på skjermen, vil konsollet lydindikere. Programmet vil deretter forandres til manuell modus.

Du kan kun stille inn nedtellingsverdier for én funksjon av gangen.

Dersom du når enden av en treningsskala – for eksempel 99:00 minutter – kan du trykke +-knappen for å nullstille skalaen så den starter på nytt.

Hastighet økes og senkes med 0,5 km/t av gangen.

# ØVELSER

## FORBEREDLSER

Dersom du er over 35 år gammel eller har helseproblemer, bør du snakke med en lege før du starter et nytt treningsprogram.

Lær deg hvordan du opererer tredemøllen før du begynner å trene. Stå med føttene på fotskinnene, og sett deg inn i hvordan du starter og stanser løpebåndet, og hvordan du justerer hastigheten og stigningen.

## TRENING

Når du har lært deg hvordan du opererer tredemøllen, kan du stige på løpebåndet i lav hastighet. Gjør deg kjent med tredemøllen ved å bevege deg på den i gradvis høyere hastighet. Ikke hev hastigheten før du føler deg komfortabel med løpebåndets inneværende hastighet. Prøv deg også frem med gradvis forandring av stigning.

## TRENINGSMENGDE

### Rask økt

Varm opp i to minutter ved å løpe i 4,8 km/t, før du øker hastigheten til 5,3 km/t og etter hvert til 5,8 km/t. Legg deretter til 0,3 km/t annethvert minutt frem til du blir anpusten. Fortsett slik så lenge det er komfortabelt. Dersom du når en hastighet som du finner ukomfortabel, reduser hastigheten med 0,3 km/t. Tren slik i 15 til 20 minutter, og bruk de siste fire minuttene til å gradvis senke hastigheten. Dersom de forskjellige hastighetene gjør det vanskelig for deg, kan du alternativt velge å øke stigningen i stedet.

### Intens økt

Varm opp i fem minutter ved å løpe i 4 til 4,8 km/t, før du gradvis øker hastigheten ved å legge til 0,3 km/t annethvert minutt. Finn en hastighet hvor du kan løpe komfortabelt i 45 minutter. Ønsker du en større utfordring, trener du i denne hastigheten i en time. Pass på at du legger til fire minutter med nedtrapping på slutten av økten.

## ANTALL TRENINGSØKTER

Prøv å trene 15-60 minutter tre til fem ganger i uken. Det lønner seg å sette opp en treningsplan med faste tidspunkter i stedet for å trene når du føler for det. Snakk med en lege før du begynner et nytt treningsprogram. Legen kan gi deg råd om hvilken intensitet som passer best for deg. Dersom du opplever smerte eller ubehag under treningsøkten, avslutt umiddelbart, og snakk med en lege.

# OPPVARMING

Snakk med en lege før du påbegynner et nytt treningsregime. Han eller hun kan gi deg viktige tips angående treningsmengde og intensitet som passer best for din alder og helse. Dersom du opplever smerte eller ubehag under treningsøkten, avslutt umiddelbart og snakk med en lege før du fortsetter. Dersom du er vandt med tredemøllen kan du velge hastigheter for normal gange eller jogging. Se tabellen under for en pekepinn på hvilken hastighet vil passe best for deg.

0,8 – 3 km /t	Passer best for brukere i dårlig form.
3 – 4,5 km/t	Passer best for brukere som ikke trener så ofte.
4,5 – 6 km/t	Passer best for rask gange.
6 – 7,5 km/t	Passer best for veldig rask gange.
7,5 – 9 km/t	Jogging.
9 – 12 km/t	Løping.
Over 12 km/t	Passer best for utmerkede løpere.

## FORSLAG TIL TØYING

Bildene til høyre viser korrekt form for tøying. Beveg deg sakte mens du tøyer - ikke i rykk og napp.

### 1. Strekk deg etter tærne dine.

Stå med en liten knekk i knærne, og bøy deg sakte fremover fra hoftene. Slapp av i ryggen og skuldrene mens du strekker deg så nære tærne dine som du kan. Tell til 15, og slapp av. Gjenta tre ganger. Dette strekker hasesener, bak på knærne og rygg.

### 2. Hasesene

Sitt med et ben strukket utover, mens sålen på det andre benet er trukket mot deg og hviler mot innsiden av låret til det utstrekte benet. Strekk deg etter tærne dine så langt som du kan. Tell til 15, og slapp av. Gjenta tre ganger for hvert ben. Dette strekker hasesener, nedre del av ryggen og lysken.

### 3. Achillesene og legg

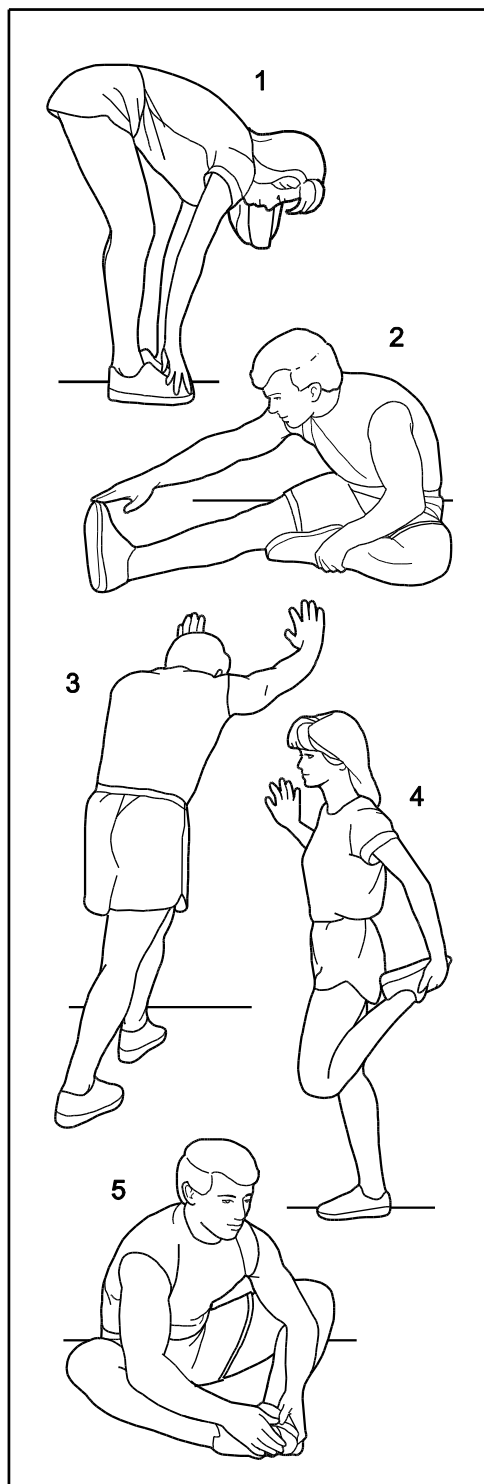
Plasser en fot foran den andre og plasser hendene dine foran deg mot en vegg. Hold bakre ben rett, og bakre fot flatt på bakken. Bøy ditt fremre ben, len deg fremover og beveg hoftene mot veggen. Tell til 15, og slapp av. Gjenta tre ganger for hvert ben. Dette strekker achillessener, ankler og legger.

### 4. Quadriceps

Plasser en hånd på veggen for å holde balansen, og ta tak i en av føttene dine bak ryggen med den andre hånden. Før hælen din så nære rompa som mulig. Tell til 15, og slapp av. Gjenta tre ganger for hvert ben. Dette strekker quadriceps og lårmuskler.

### 5. Indre lår

Sitt med undersiden av føttene dine presset mot hverandre og knærne dine strukket utover. Dra føttene dine mot lysken din så langt som mulig. Hold i 15 sekunder, og slapp av. Gjenta tre ganger. Dette strekker quadriceps og lårmuskler.





## VEDLIKEHOLD

### MERK:

Forsikre deg om at stikkontakten er koblet fra før du renser og/eller vedlikeholder produktet.

### RENS:

Regelmessig rens av apparatet vil forlenge produktets levetid. Rens apparatet ved å regelmessig holde det fritt for støv. Pass på at du vasker de synlige delene av plattformen på hver side av løpebåndet, og på fotskinnene. Dette reduserer ansamling av støv og og fremmede partikler under løpebåndet. Forsikre deg om at du har på deg rene joggesko når du benytter deg av apparatet. Utsiden av løpebåndet kan renses med en våt såpeklut. Pass på å holde væsken unna innsiden av tredemøllens ramme og undersiden av løpebåndet.

### MERK:

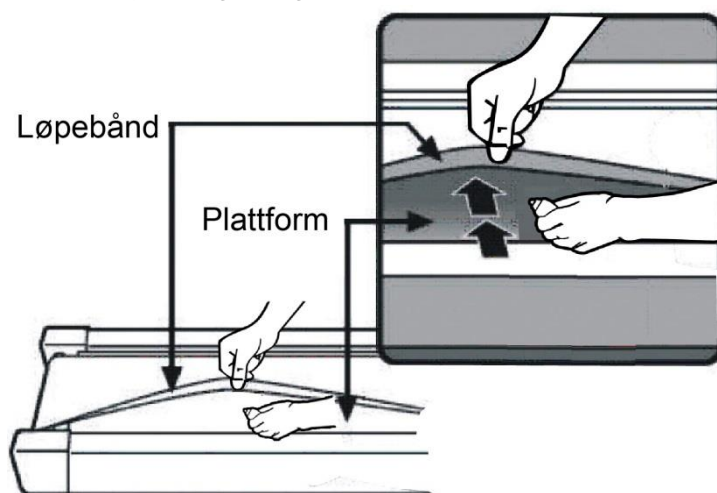
Koble alltid fra stikkontakten før du fjerner motordekslet. Minst én gang i året bør du fjerne motordekslet og støvsuge motoren.

Tredemøllens løpebånd og plattform er forhåndsinnsmurt. Friksjonen i løpebånd og plattform kan spille en stor rolle i levetiden til ditt produkt, og du bør derfor smøre inn disse delene regelmessig for å opprettholde apparatet i best mulig stand. Det anbefales at du periodevis foretar en sjekk av plattformen.

### Anbefalt sjekkplan:

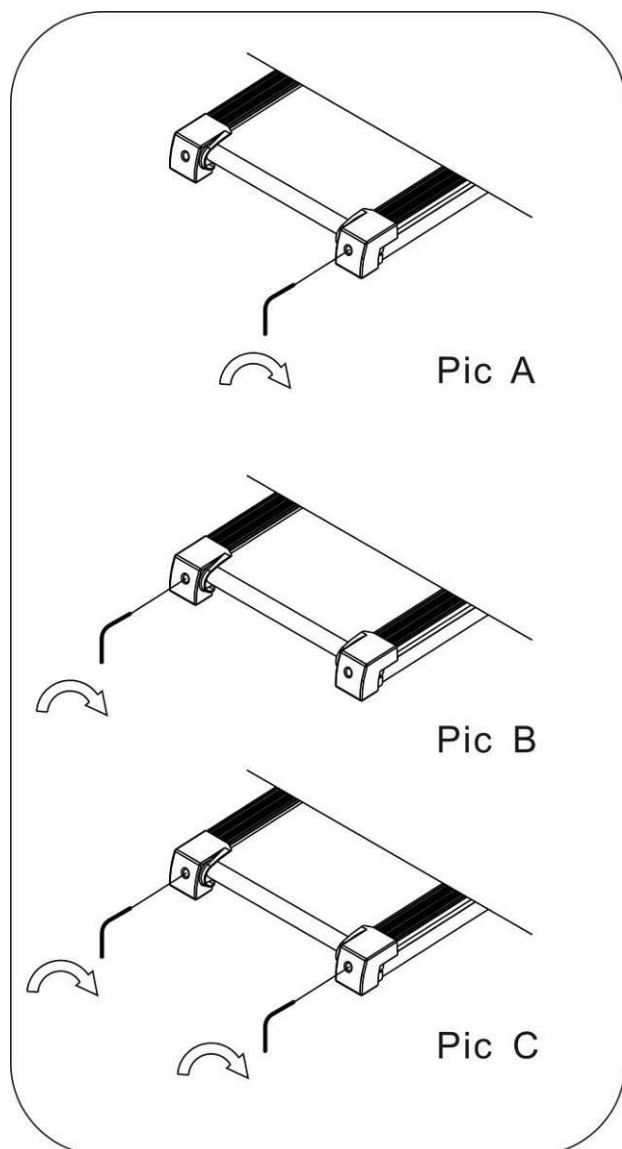
Brukeren bruker apparatet 3 timer eller mindre pr uke:	60 dager
Brukeren bruker apparatet 3–5 timer pr uker:	45 dager
Brukeren bruker apparatet 5 timer eller mer pr uker:	30 dager

Kontakt din forhandler eller se siste side for serviceinformasjon for å finne ut hva slags type smøremiddel du bør benytte deg av og hvor du kan få tak i dette.



## JUSTERING AV LØPEBÅND

Plasser tredemøllen på en jevn overflate. La løpebåndet gå i ca 6–8 km/t og observer hvordan løpebåndet oppfører seg.

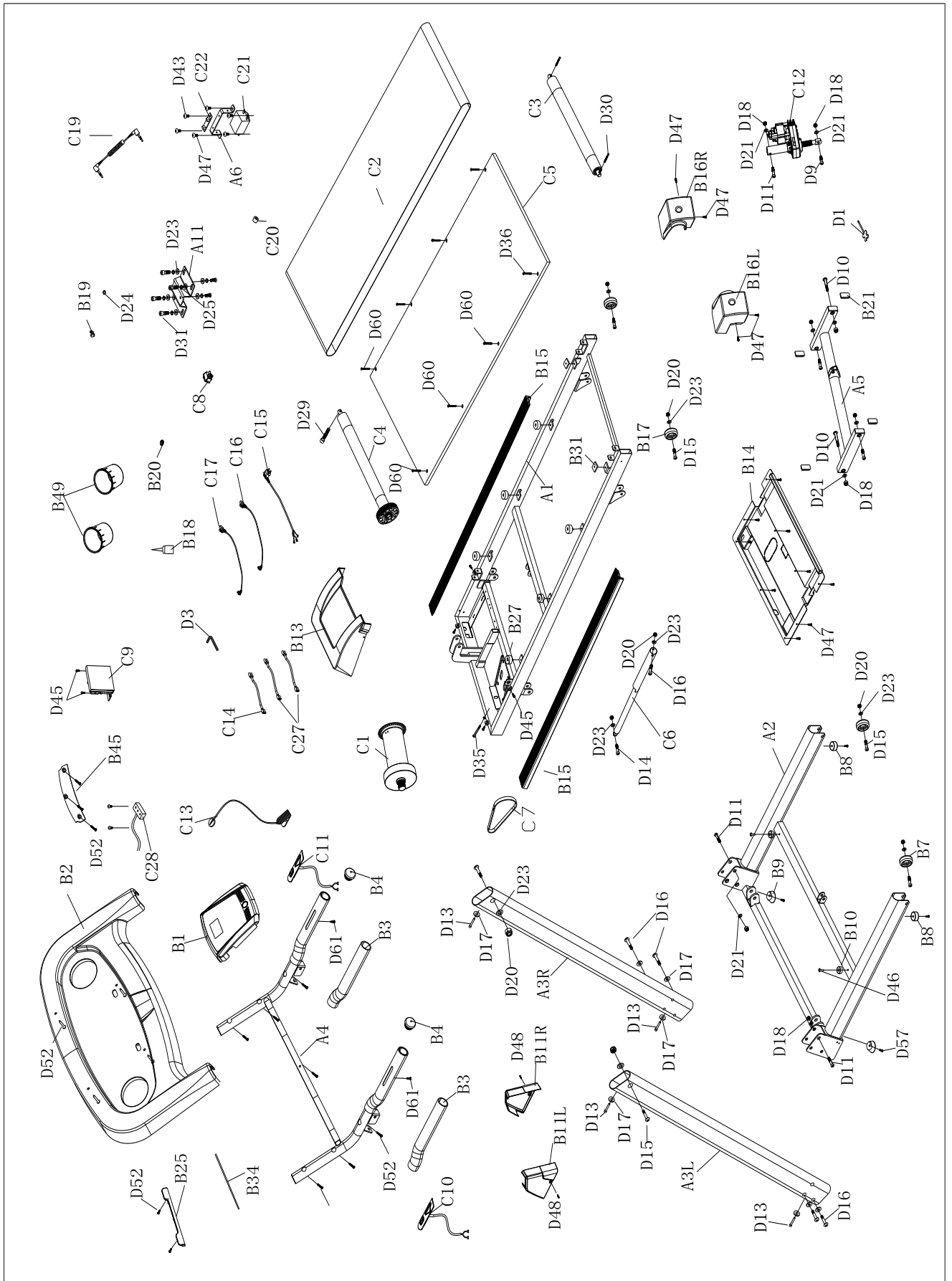


Dersom løpebåndet har beveget seg til høyre, koble fra sikkerhetsnøkkelen og strømmen, og skru den høyre justeringsbolten en kvart runde med klokken. Skru så på apparatet igjen, og observer løpebåndets oppførsel. Gjenta dette steget helt til løpebåndet holder seg midt på plattformen.

Dersom løpebåndet har beveget seg til venstre, koble fra sikkerhetsnøkkelen og strømmen, og skru den venstre justeringsbolten en kvart runde med klokken. Skru så på apparatet igjen, og observer løpebåndets oppførsel. Gjenta dette steget helt til løpebåndet holder seg midt på plattformen.

Dersom løpebåndet gradvis blir slakkere etter stegene som er beskrevet over, eller over en tid med bruk, koble fra sikkerhetsnøkkelen og strømmen, og skru begge justeringsboltene en kvart runde med klokken. Skru så på apparatet igjen, og observer løpebåndets oppførsel. Gjenta dette steget helt til løpebåndet er moderat stramt.

# OVERSIKTSDIAGRAM



<b>A. Metall</b>						
Nr.	Beskrivelse	Ant		Nr.	Beskrivelse	Ant
A1	Hovedramme	1		A5	Stigningsbrakett	1
A2	Baseramme	1		A6	Filterbrakett	1
A3L	Venstre stolpe	1		A11	Motorbrakett	1
A3R	Høyre stolpe	1				
A4	Håndtaksbrakett	1				
<b>B. Plastikk</b>						
Nr.	Beskrivelse	Ant		Nr.	Beskrivelse	Ant
B1	Konsollesett	1		B15	Sideskinne	2
B1-1	Overlag	1		B16L	Venstre endehette	1
B1-2	Membrannøkkel	1		B16R	Høyre endehette	1
B1-3	Konsoll	1		B17	Justeringshjul	2
B2	Konsolldeksel	1		B18	Silikonolje	1
B3	Beskyttelsespute	2		B19	Kabelsett	1
B4	Håndtaksplugg	2		B20	Rund plugg	1
B7	Transporthjul	2		B21	Kvadratisk plugg	4
B8	Flat fotpute	2		B25	Hylle	1
B9	U-formet fotpute	2		B27	Pute	6
B10	Pute	2		B31	Gummipute	2
B11L	Venstre sidedeksel	1		B34	Gummipute	1
B11R	Høyre sidedeksel	1		B45	Nedre konsolldeksel	1
B13	Øvre motordeksel	1		B49	Flaskeholder	2
B14	Nedre motordeksel	1				

### C. Drivdeler

Nr.	Beskrivelse	Ant	Nr.	Beskrivelse	Ant
C1	DC-motor	1	C13	Sikkerhetsnøkkel	1
C2	Løpeband	1	C14	Rød ledning	1
C3	Bakre valse	1	C15	Strømledning	1
C4	Fremre valse	1	C16	Øvre ledning	1
C5	Plattform	1	C17	Nedre ledning	1
C6	Sylinder	1	C13	Sikkerhetsnøkkel	1
C7	Drivbelte	1	C19	Lydkabel	1
C8	Strømbryter	1	C20	Magnetisk ring	1
C9	Kontroller	1	C21	Hastighetssensor	1
C10	Venstre håndtaksknapp	1	C22	Filter	1
C11	Høyre håndtaksknapp	1	C27	Sort ledning	2
C12	Stigningsmotor	1			

### D. Smådeler

Nr.	Beskrivelse	Ant	Nr.	Beskrivelse	Ant
D1	Skrutrekker, 13-15-17	1	D29	Sekskantet bolt M6X45	1
D3	Unbrakonøkkel T5	1	D30	Sekskantet boltM6X60	2
D9	Rund sekskantet bolt M10X30	1	D31	Sekskantet boltM8X20	4
D10	Rund sekskantet bolt M10*45	4	D35	Sekskantet boltM8X80	1
D11	Sekskantet bolt M10*50	1	D36	Stjernebolt M6X25	2
D13	Sekskantet bolt M8X15	4	D43	Stjernebolt M4X20,skive	2
D14	Sekskantet bolt M8X30	1	D45	Stjernebolt M5X15, skive	7
D15	Sekskantet bolt M8X40	4	D46	Stjernebolt M5X20, skive	2
D16	Sekskantet bolt M8X45	7	D47	Stjernebolt ST4.2X16, skive	13
D17	Stor indre skive M 8	8	D48	Stjernebolt ST4.2X19 m skive	2
D18	Nylonmutter M10	8	D52	Stjernebolt ST4.2X16	10
D20	Nylonmutter M8	8	D57	Stjernebolt ST4.2X25	4
D21	Flat skive M 10	8	D60	Stjernebolt M6X20	6
D23	Flat skive M 8	13	D61	Stjernebolt ST4.2X19	2
D24	Springskive M5	1			
D25	Springskive M8	4			

Merk: Øvre PCB er ikke inkludert

## FEILSØK OG KODER

Feilkode	Beskrivelse	
E1	Kommunikasjonsfeil mellom inverter og computer	<ol style="list-style-type: none"> <li>1. Sjekk om computeren er koblet til inverteren med riktige ledninger. Sjekk koblestykket og ledningen for skade. Koble fra og koble til på nytt.</li> <li>2. Bytt inverter og test på nytt.</li> <li>3. Bytt computer og test på nytt.</li> </ol>
E2	Motorkoblingsfeil eller ikke noe hastighetssignal	<ol style="list-style-type: none"> <li>1. Sjekk om motoledningene er koblet riktig.</li> <li>2. Sjekk om hastighetssensorene er koblet riktig og fungerer.</li> <li>3. Sjekk om kontrolleren virker. Skift om nødvendig.</li> </ol>
E3	Strømoverladning	<ol style="list-style-type: none"> <li>1. Computeren vil skru på beskyttelse dersom den oppdager strømoverladning eller dersom motoren ikke fungerer riktig. Dersom det er feil med motoren, undersøk tredemøllen og start på nytt.</li> <li>2. Dersom du oppdager en unormal lukt, bytt ut motoren eller kontrolleren.</li> <li>3. Sjekk om den elektriske spenningen er innenfor riktig skala.</li> </ol>
E4	Justering av stigning	<ol style="list-style-type: none"> <li>1. Feilmeldingen vises dersom justering er underveis, automatisk fullført eller dersom den feiler.</li> </ol>
E5	Stigningsfeil	<ol style="list-style-type: none"> <li>1. Sjekk om kontrolleren fungerer som normalt. Bytt dersom nødvendig.</li> <li>2. Sjekk om stigningsmotoren fungerer som normalt.</li> <li>3. Sjekk om stigningssensorene er koblet riktig.</li> </ol>
E6	En uventet strømsituasjon har forårsaket skade på sikringen til motoren.	<ol style="list-style-type: none"> <li>1. Dersom du oppdager en unormal lukt, skift kontrolleren.</li> </ol>
—	Computer mottar ikke signal fra sikkerhetsnøkkelen	<ol style="list-style-type: none"> <li>1. Sjekk om sikkerhetsnøkkelen, ledningene og den indre magneten fungerer.</li> <li>2. Sjekk at sikkerhetsnøkkelen er koblet riktig.</li> <li>3. Sjekk at sikkerhetsnøkkelen ikke er skadet.</li> </ol>
Ikke bilde på skjermen	Ingen strømtilførsel	<ol style="list-style-type: none"> <li>1. Sjekk at strømkabelen er koblet til apparatet eller forsøk en annen stikkontakt. Prøv å skru strømbryteren av og på. Dersom strømbryteren er utbrent, bytt den ut og forsikre deg om at maskinen har tilgang på strøm.</li> <li>2. Sjekk ledningen mellom computeren og inverteren.</li> <li>3. Bytt ut adapteren eller computeren.</li> </ol>

## VIKTIG VEDRØRENDE SERVICE

Om det skulle oppstå problemer av noe slag, ber vi deg om å kontakte Mylna Servicesenter. Våre konsulenter har lang erfaring og vil hjelpe deg med spørsmål om produkter, montering, bestilling av reservedeler eller ved eventuelle feil og mangler.

**Vi vil gjerne at du kontakter oss før du kontakter butikken slik at vi kan tilby deg best mulig hjelp.**

Besøk vår hjemmeside [www.mylناسport.no](http://www.mylناسport.no) – her vil du finne informasjon om produktene og brukermanualer. På vår hjemmeside finner du ett kontaktskjema, ved å fylle ut dette gir du oss den informasjonen vi trenger for å kunne hjelpe deg så effektivt som mulig.